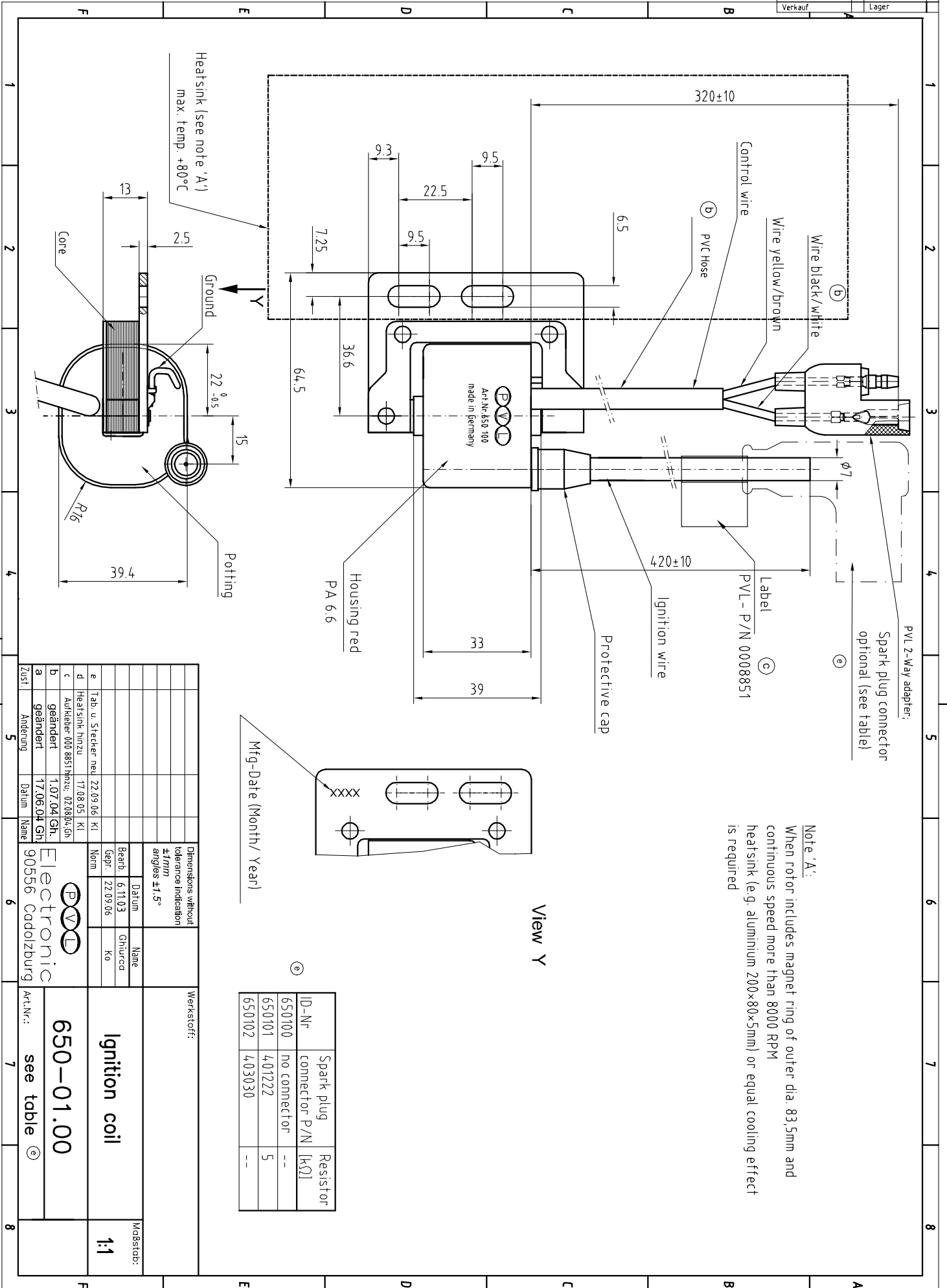


A-V	PVL-Irrensollen
Entw.-Leitung	Entwicklung
Fert.-Leitung	PVL-Sugenheim
Qualitätssicherung	
Einkauf	
Verkauf	Lager



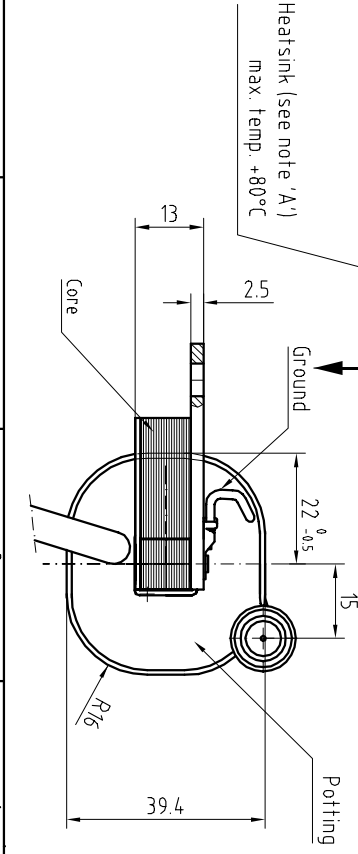
PVL 2-Way adapter:  
Spark plug connector  
optional (see table)

Note 'A':  
When rotor includes magnet ring of outer dia. 83,5mm and continuous speed more than 8000 RPM heat sink (e.g. aluminium 200×80×5mm) or equal cooling effect is required

View Y

Mfg-Date (Month/ Year)

ID-Nr	Spark plug connector P/N	Resistor [kΩ]
650100	no connector	--
650101	401222	5
650102	403030	--



e	Tab. u. Stecker neu	22.09.06	K1	Norm
d	Heatsink hinzu	17.08.05	K1	
c	Aufzieher 000 8851 hinzu	02.08.04	Gh	
b	geändert	1.07.04	Gh	
a	geändert	17.06.04	Gh	
Zust.	Aenderung	Datum	Name	

Dimensions without tolerance indication	
±1mm angles ±1,5°	
Bearb.	Datum
6.11.03	Gh
Gepr.	Ko
22.09.06	

Werkstoff:	
Ignition coil	
Magnstab: 1:1	
PVL Electronic	
90556 Caddolzburg	
Art.Nr.:	see table
650-01.00	