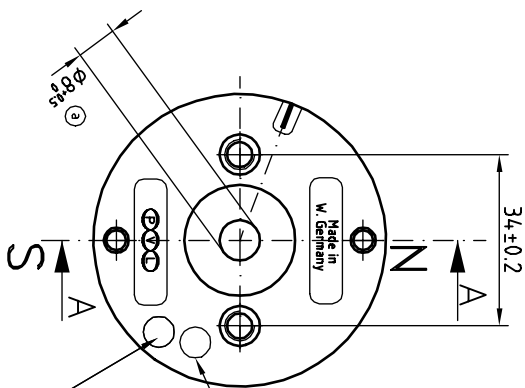


Verteilerliste	
A-V	<input checked="" type="checkbox"/> PVL-Ursensollen
Entw.-Leitung	<input checked="" type="checkbox"/> PVL-Pressig
Fert.-Leitung	<input checked="" type="checkbox"/> PVL-Formenbau
Qualitätssicherung	<input checked="" type="checkbox"/> PVL-Sugenhelm
Einkauf	<input checked="" type="checkbox"/> Entwicklung
Verkauf	<input checked="" type="checkbox"/> Lager

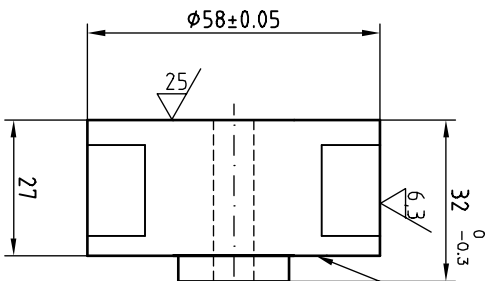
Copyright (C) PVL Electronic

All Rights Reserved

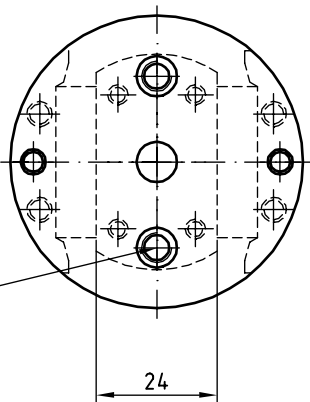
DRAWING MADE IN EUROPEAN PROJECTION



Datum-Code
Z.B.: A9 = Quartal I 1999
A, B, C, D = I, II, III, IV Quartal
1, 2, 3, ... 0 Jahreszahl
Type nr. einprägen : 940

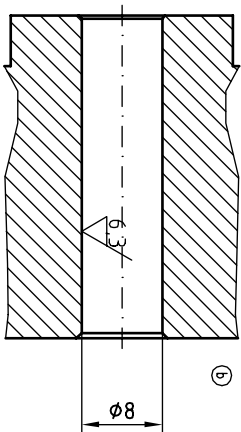


vor Bearbeitung sandstrahlen



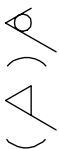
M6 (2x)

Schnitt A-A
M.2:1



Unwucht < 15gmm

Kanten 0.3x45° gebrochen
Fehlende Maße siehe Zchnng. 105 500-03.00



Zust.		Änderung		Datum		Name																													
a	Toler. f. ø8 +0.5 var +0.1; 18.12.98; G.																																		
b	Schnitt hinzu			18.10.99		KL																													
<table border="1"> <thead> <tr> <th>Freimodtolr.</th> <th>DIN</th> <th>Name</th> <th>Werkstoff:</th> </tr> </thead> <tbody> <tr> <td>7168-m</td> <td></td> <td></td> <td>Rotor</td> </tr> <tr> <td>Beart.</td> <td>Datum</td> <td>Gepr.</td> <td></td> </tr> <tr> <td>16.12.98</td> <td></td> <td>Ghturca</td> <td></td> </tr> <tr> <td colspan="4"> <table border="1"> <thead> <tr> <th>Num</th> <th>Name</th> <th>Art-Nr.:</th> <th>Maßstab:</th> </tr> </thead> <tbody> <tr> <td></td> <td></td> <td>105 500-0940</td> <td>1:1</td> </tr> </tbody> </table> </td> </tr> </tbody> </table>								Freimodtolr.	DIN	Name	Werkstoff:	7168-m			Rotor	Beart.	Datum	Gepr.		16.12.98		Ghturca		<table border="1"> <thead> <tr> <th>Num</th> <th>Name</th> <th>Art-Nr.:</th> <th>Maßstab:</th> </tr> </thead> <tbody> <tr> <td></td> <td></td> <td>105 500-0940</td> <td>1:1</td> </tr> </tbody> </table>				Num	Name	Art-Nr.:	Maßstab:			105 500-0940	1:1
Freimodtolr.	DIN	Name	Werkstoff:																																
7168-m			Rotor																																
Beart.	Datum	Gepr.																																	
16.12.98		Ghturca																																	
<table border="1"> <thead> <tr> <th>Num</th> <th>Name</th> <th>Art-Nr.:</th> <th>Maßstab:</th> </tr> </thead> <tbody> <tr> <td></td> <td></td> <td>105 500-0940</td> <td>1:1</td> </tr> </tbody> </table>				Num	Name	Art-Nr.:	Maßstab:			105 500-0940	1:1																								
Num	Name	Art-Nr.:	Maßstab:																																
		105 500-0940	1:1																																
<table border="1"> <thead> <tr> <th>Freimodtolr.</th> <th>DIN</th> <th>Name</th> <th>Werkstoff:</th> </tr> </thead> <tbody> <tr> <td>7168-m</td> <td></td> <td></td> <td>Rotor</td> </tr> <tr> <td>Beart.</td> <td>Datum</td> <td>Gepr.</td> <td></td> </tr> <tr> <td>16.12.98</td> <td></td> <td>Ghturca</td> <td></td> </tr> </tbody> </table>				Freimodtolr.	DIN	Name	Werkstoff:	7168-m			Rotor	Beart.	Datum	Gepr.		16.12.98		Ghturca		<table border="1"> <thead> <tr> <th>Num</th> <th>Name</th> <th>Art-Nr.:</th> <th>Maßstab:</th> </tr> </thead> <tbody> <tr> <td></td> <td></td> <td>105 500-0940</td> <td>1:1</td> </tr> </tbody> </table>				Num	Name	Art-Nr.:	Maßstab:			105 500-0940	1:1				
Freimodtolr.	DIN	Name	Werkstoff:																																
7168-m			Rotor																																
Beart.	Datum	Gepr.																																	
16.12.98		Ghturca																																	
Num	Name	Art-Nr.:	Maßstab:																																
		105 500-0940	1:1																																

PVL
Electronic
90556 Caddizburg

105 500-0940
Art-Nr.: 0000940

500/0940-ROTOR